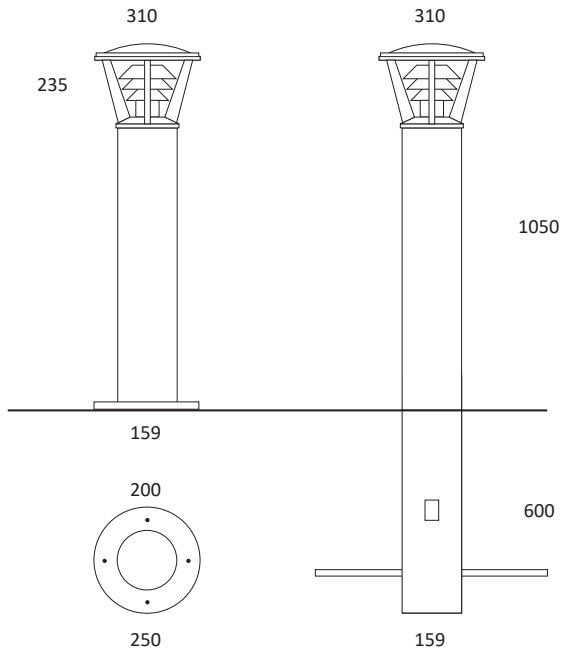


VEKSØ L1101



DETAILINFORMATIONEN



TECHNISCHE DATEN

Designer	Tom Stepp	Installation:	Zum Einbetonieren oder für Flanschmontage. Erdspieß oder Flansch im Lieferumfang enthalten.
Lichtverteilung:	Direkte, rotationssymmetrische Lichtverteilung.	Leuchtmittel:	E27 LED retrofit Leuchtmittel nicht im Lieferumfang enthalten
Material:	Gehäuse aus gegossenem Silumin. Mast aus feuerverzinktem Stahl oder pulverbeschichtetem, feuerverzinktem Stahl	Anschlüsse	2 Kabel, max. 5 x 4mm ² Sicherungskasten und Sicherung inkl.
Optik:	Lampenabdeckung aus stoßfestem klarem Polycarbonat. Reflektoren aus anodisiertem Aluminium	CE Klassifikation:	IP55 IK10, SK II
Größe & Gewicht:	Mast: Ø 159mm H 1050 + (600mm) 26kg		



weitere
Produktinformationen

Bezugsquelle: Mobiliar im Freiraum Nitz GmbH
Hochstraße 2
41460 Neuss
Tel.: +49 (0)2131 - 316 9000
info@mobiliar-im-freiraum.de
www.mobiliar-im-freiraum.de



VEKSØ L1101



DETAILINFORMATIONEN



BESCHREIBUNG

Der VEKSØ L1101 Poller kombiniert ein elegantes, detailliertes Design mit Robustheit und Langlebigkeit.

Der Leuchtenkopf besteht aus seewasserbeständigem Silumin, während der Mast aus massivem, feuerverzinktem Stahl gefertigt wird. Mit ihrer klaren Acryl-Lampenabdeckung und den weißen Reflektoren eignet sich die Leuchte ideal als leichtes, helles und dekoratives Element entlang von Wegen und Rasenflächen.

VEKSØ L1101 ist ein sehr robuste Pollerleuchte, die mit massiven Materialien konstruiert wurde. Die Leuchte sorgt für eine blendfreie, rotationssymmetrische Lichtverteilung und ist in verschiedenen Farben auch pulverbeschichtet erhältlich.



weitere
Produktinformationen

Bezugsquelle:



Mobiliar im Freiraum Nitz GmbH
Hochstraße 2
41460 Neuss
Tel.: +49 (0)2131 - 316 9000
info@mobiliar-im-freiraum.de
www.mobiliar-im-freiraum.de